

СВЕТОДИОДНЫЕ СВЕТИЛЬНИКИ

FFL

PROMLAMP.RU

ПРОМЛАМП

ОФИЦИАЛЬНЫЙ ДИСТРИБЬЮТОР

ФЕРЕКС



Назначение

Предназначены для освещения стадионов, строительных, логистических и промышленных комплексов, наружной территории предприятий, торговых центров, а также освещения с мачт (паркинги, аэропорты).

Корпус

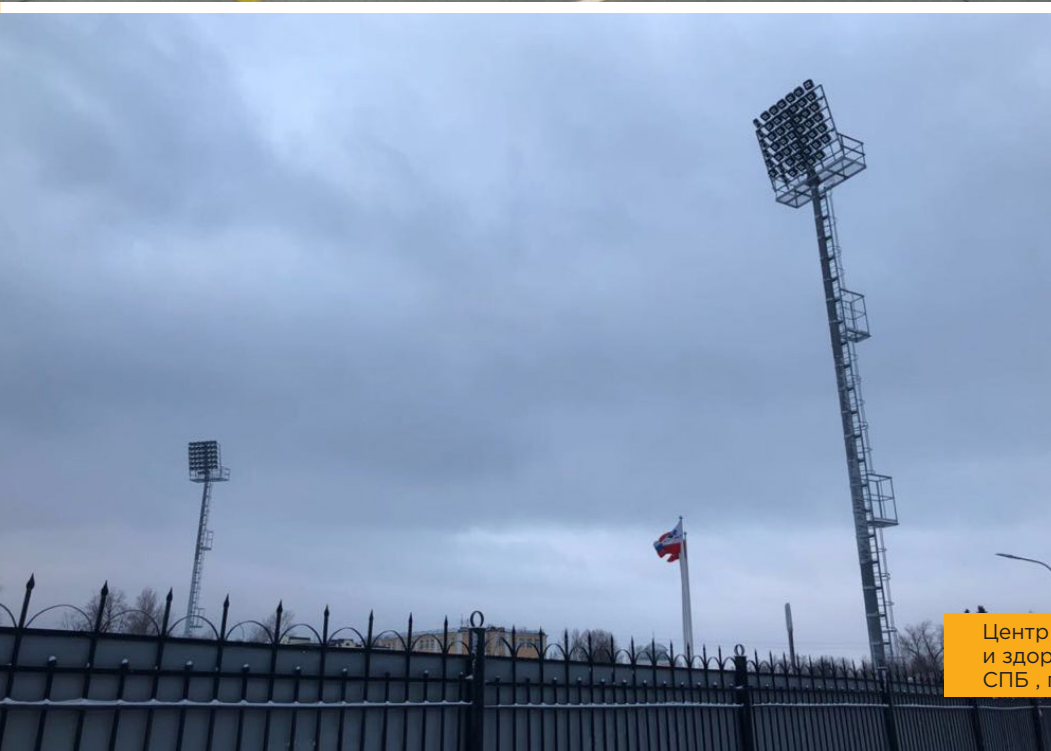
Сплав алюминия с полимерным покрытием
Повышенная механическая прочность светильника.

Источник света

Высокоэффективные светодиоды Nichia, Seoul Semiconductor.



Освещение аэропорта,
г. Казань

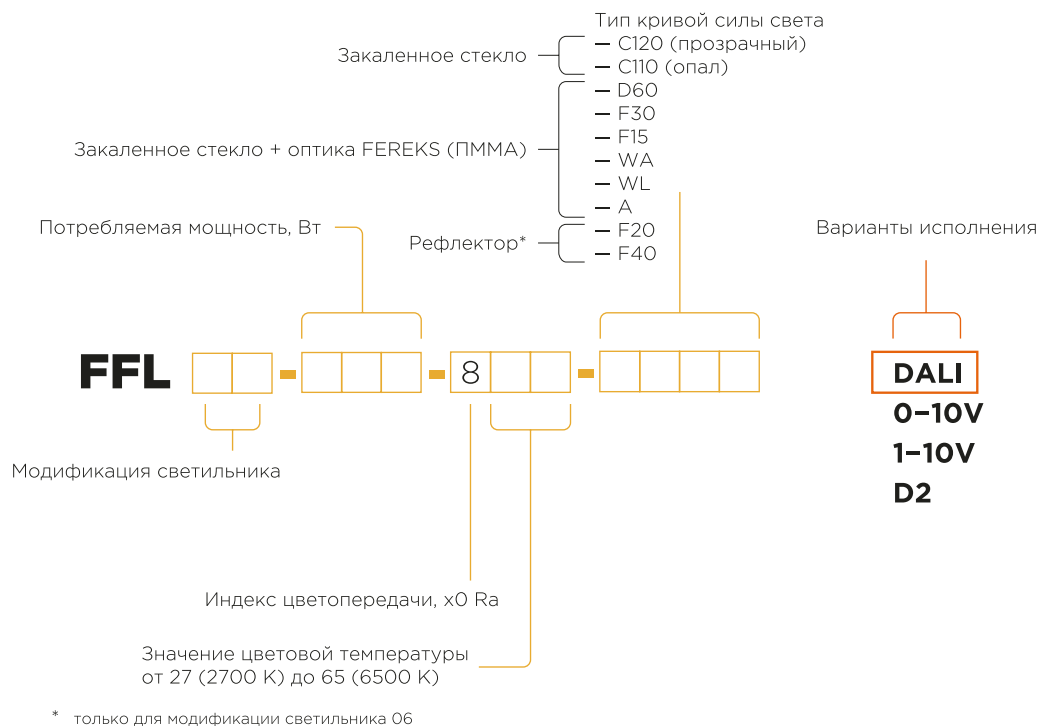


Центр физической культуры, спорта
и здоровья Петродворцового р-на
СПБ, г. Ломоносов



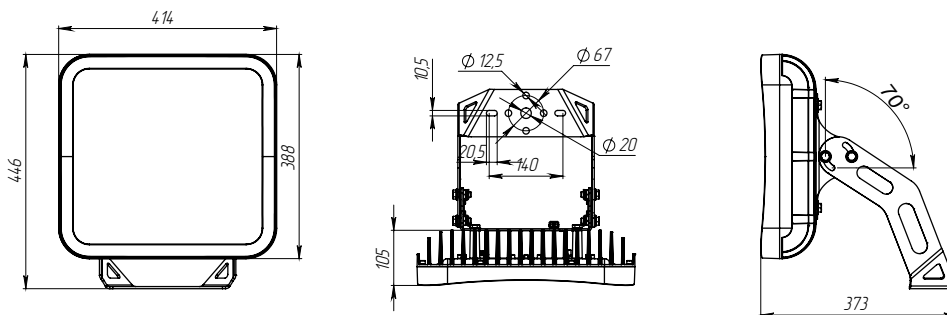
Нижне-бурейская ГЭС,
Амурская область

СЕРИЯ FFL

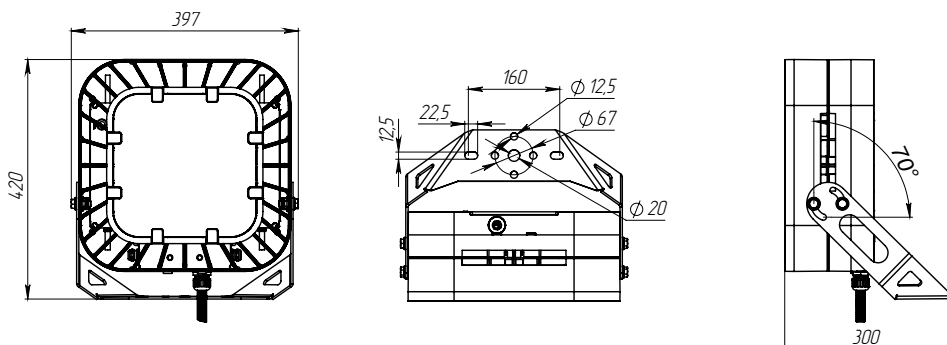


Модификации светильников

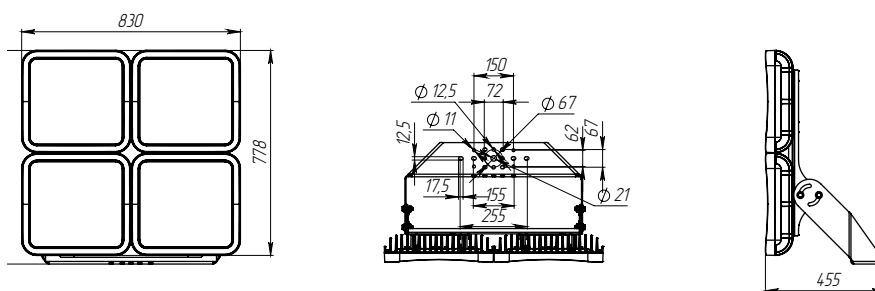
FFL03-230, FFL09-230



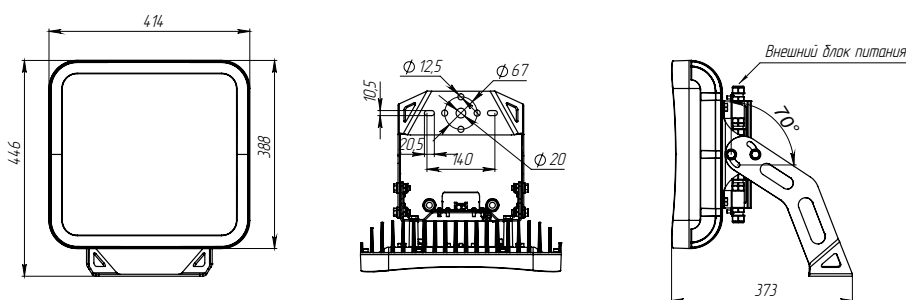
FFL06-460



FFL14-920



FFL11-300



Сравнительная таблица технических характеристик

Технические параметры светильников	FFL 03-230-850-A	FFL 09-230-850-F15
Потребляемая мощность в номинальном режиме	230	230
Напряжение питающей сети, В	176 - 264 AC	176 - 264 AC
Частота питающей сети, Гц	47-63	47-63
Кэффициент мощности (cos φ), не менее	0,96	0,96
Потребляемый ток светильника не более, А	1,09	1,09
Рабочий ток светодиодов, А	0,065	0,12
Класс защиты от поражения электрическим током	1	1
Производитель светодиодов	NICHIA	Nichia
Количество светодиодов	576	360
Световой поток светодиодов (Tj=25°C), Лм	37000*	36620*
Световой поток светильника (Ta=25°C), Лм	32237**	31906**
Цветовая температура, К	4700 - 5300	4700 - 5300
Индекс цветопередачи	Ra >80	Ra >80
Пulsации светового потока не более, %	1	1
Тип кривой силы света	A-асимметричная	F15-концентрированная 15°
Температура эксплуатации, °C	от -40 до +50	от -40 до +50
Вид климатического исполнения	У1	У1
Степень защиты от воздействия окружающей среды	IP66	IP66
Корпус светильника	сплав алюминия с полимерным покрытием	сплав алюминия (с анодированным и полимерным покрытием)
Материал рассеивателя	закаленное стекло + оптика FEREKS (ПММА)	оптика FEREKS (ПММА)
Крепление	поворотный кронштейн	поворотный кронштейн
Габаритные размеры светильника	415x450x370	450x415x370
Масса светильника не более, кг	13	13
Ресурс работы светильника не менее, ч	100 000	100 000
Заводская гарантия на светильник, лет	5	5

* - световой поток светодиодов при температуре кристалла 25°C (Data Sheet)

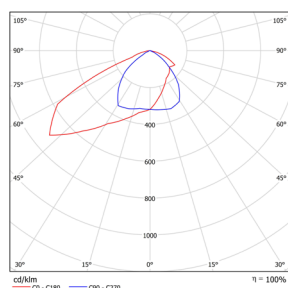
** - световой поток светодиодов при температуре окружающей среды 25°C

Технические параметры светильников	FFL 09-230-850-F30	FFL 09-230-850-D60	FFL 09-230-850-C120	FFL 09-230-850-W
Потребляемая мощность в номинальном режиме	230	230	230	230
Напряжение питающей сети, В	176 - 264 AC	176 - 264 AC	176 - 264 AC	176 - 264 AC
Частота питающей сети, Гц	47-63	47-63	47-63	47-63
Коэффициент мощности (cos φ), не менее	0,96	0,96	0,96	0,96
Потребляемый ток светильника не более, А	1,09	1,09	1,09	1,09
Рабочий ток светодиодов, А	0,12	0,12	0,12	0,12
Класс защиты от поражения электрическим током	1	1	1	1
Производитель светодиодов	Nichia	Nichia	Nichia	Nichia
Количество светодиодов	360	360	360	360
Световой поток светодиодов (Tj=25°C), Лм	36620*	36620*	36620*	36620*
Световой поток светильника (Ta=25°C), Лм	31970**	31836**	33248**	32202**
Цветовая температура, К	4700 - 5300	4700 - 5300	4700 - 5300	4700 - 5300
Индекс цветопередачи	Ra >80	Ra >80	Ra >80	Ra >80
Пульсации светового потока не более, %	1	1	1	1
Тип кривой силы света	F30- концентрированная 30°	D60-глубокая 60°	C120 - косинусная 120 гр	W-широкая осевая
Температура эксплуатации, °С	от -40 до +50	от -40 до +50	от -40 до +50	от -40 до +50
Вид климатического исполнения	У1	У1	У1	У1
Степень защиты от воздействия окружающей среды	IP66	IP66	IP66	IP66
Корпус светильника	сплав алюминия (с анодированным и полимерным покрытием)	сплав алюминия (с анодированным и полимерным покрытием)	сплав алюминия (с анодированным и полимерным покрытием)	сплав алюминия (с анодированным и полимерным покрытием)
Материал рассеивателя	оптика FEREKS (ПММА)	оптика FEREKS (ПММА)	оптика FEREKS (ПММА)	оптика FEREKS (ПММА)
Крепление	поворотный кронштейн	поворотный кронштейн	поворотный кронштейн	поворотный кронштейн
Габаритные размеры светильника	450x415x370	450x415x370	450x415x370	450x415x370
Масса светильника не более, кг	13	13	13	13
Ресурс работы светильника не менее, ч	100 000	100 000	100 000	100 000
Заводская гарантия на светильник, лет	5	5	5	5

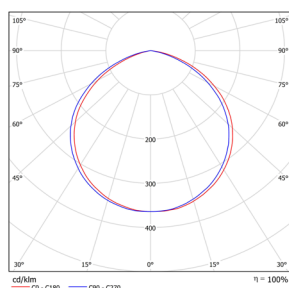
* - световой поток светодиодов при температуре кристалла 25°C (Data Sheet)

** - световой поток светодиодов при температуре окружающей среды 25°C

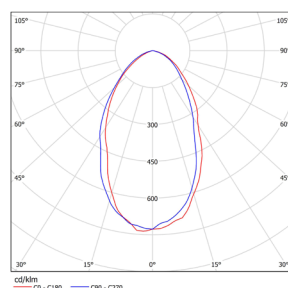
Тип кривой силы света



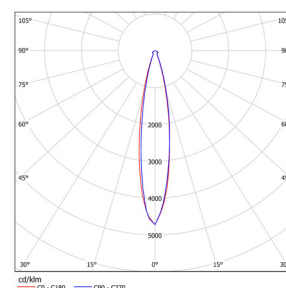
A-асимметричная



C120-косинусная 120°



D60-глубокая 60°

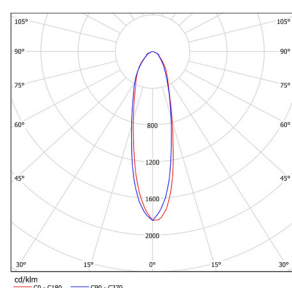


F15-концентрированная 15°

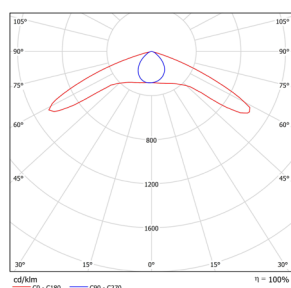
FFL 09-230-850-WL	FFL 11-300-850-F15	FFL 11-300-850-F30	FFL 11-300-850-D60	FFL 11-300-850-C120	FFL 11-300-850-W
230	300	300	300	300	300
176 - 264 AC	176 - 264 AC	176 - 264 AC	176 - 264 AC	176 - 264 AC	176 - 264 AC
47-63	47-63	47-63	47-63	47-63	47-63
0,96	0,96	0,96	0,96	0,96	0,96
1,09	1,42	1,42	1,42	1,42	1,42
0,12	0,126	0,126	0,126	0,126	0,126
1	1	1	1	1	1
Nichia	NICHIA	NICHIA	NICHIA	NICHIA	Nichia
360	360	360	360	360	360
36620*	46206*	46206*	46206*	46206*	46206*
32157**	38922**	39000**	38836**	40559**	39280**
4700 - 5300	4700 - 5300	4700 - 5300	4700 - 5300	4700 - 5300	4700 - 5300
Ra >80	Ra >80	Ra >80	Ra >80	Ra >80	Ra >80
1	1	1	1	1	1
WL-широкая боковая	F15-концентрированная 15	F30-концентрированная 30	D60-глубокая 60	C120-косинусная 120	W-широкая осевая
от -40 до +50	от -40 до +50	от -40 до +50	от -40 до +50	от -40 до +50	от -40 до +50
У1	У1	У1	У1	У1	У1
IP66	IP66	IP66	IP66	IP66	IP66
сплав алюминия (с анодированным и полимерным покрытием)	сплав алюминия с полимерным покрытием	сплав алюминия с полимерным покрытием	сплав алюминия с полимерным покрытием	сплав алюминия с полимерным покрытием	сплав алюминия (с анодированным и полимерным покрытием)
оптика FERREKS (ПММА)	оптика FERREKS (ПММА)	оптика FERREKS (ПММА)	оптика FERREKS (ПММА)	оптика FERREKS (ПММА)	оптика FERREKS (ПММА)
поворотный кронштейн	поворотный кронштейн	поворотный кронштейн	поворотный кронштейн	поворотный кронштейн	поворотный кронштейн
450x415x370	445x415x370	445x415x370	445x415x370	415x415x370	450x415x370
13	13	13	13	13	13
100 000	100 000	100 000	100 000	100 000	100 000
5	5	5	5	5	5

* - световой поток светодиодов при температуре кристалла 25°C (Data Sheet)
 ** - световой поток светодиодов при температуре окружающей среды 25°C

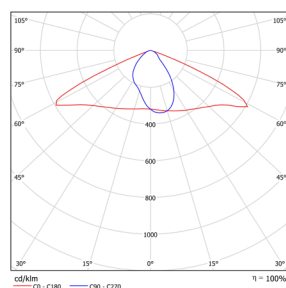
Тип кривой силы света



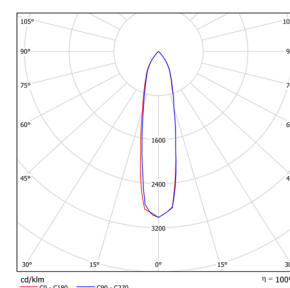
F30-концентрированная 30°



W-широкая осевая



WL-широкая боковая



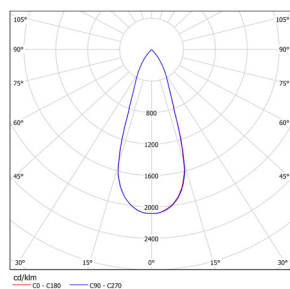
F20-концентрированная 20°

Технические параметры светильников	FFL 11-300-850-WL	FFL 06-460-750-F20	FFL 06-460-750-F40	FFL 06-460-957-F20
Потребляемая мощность в номинальном режиме	300	460	460	460
Напряжение питающей сети, В	176 - 264 AC	176 - 264 AC	176 - 264 AC	176 - 264 AC
Частота питающей сети, Гц	47-63	47-63	47-63	47-63
Коэффициент мощности (cos φ), не менее	0,96	0,96	0,96	0,96
Потребляемый ток светильника не более, А	1,42	2,18	2,18	2,18
Рабочий ток светодиодов, А	0,126	1,4	1,4	1,4
Класс защиты от поражения электрическим током	1	1	1	1
Производитель светодиодов	Nichia	Seoul Semiconductor	Seoul Semiconductor	Seoul Semiconductor
Количество светодиодов	360	4	4	4
Световой поток светодиодов (Tj=25°C), Лм	46206*	86554*	86556*	71727*
Световой поток светильника (Ta=25°C), Лм	39230**	61061**	61276 **	50601**
Цветовая температура, К	4700 - 5300	4700 - 5300	4700 - 5300	5300-6000
Индекс цветопередачи	Ra >80	Ra >70	Ra >70	Ra >90
Пульсации светового потока не более, %	1	1	1	1
Тип кривой силы света	WL-широкая боковая	F20-концентрированная 20°	F40-концентрированная 40°	F20-концентрированная 20°
Температура эксплуатации, °С	от -40 до +50	от -40 до +50	от -40 до +50	от -40 до +50
Вид климатического исполнения	У1	У1	У1	У1
Степень защиты от воздействия окружающей среды	IP66	IP66	IP66	IP66
Корпус светильника	сплав алюминия (с анодированным и полимерным покрытием)	сплав алюминия с полимерным покрытием	сплав алюминия с полимерным покрытием	сплав алюминия с полимерным покрытием
Материал рассеивателя	оптика FERREKS (ПММА)	закаленное стекло	закаленное стекло	закаленное стекло
Крепление	поворотный кронштейн	поворотный кронштейн	поворотный кронштейн	поворотный кронштейн
Габаритные размеры светильника	450x415x370	420x400x300	420x400x300	420x400x300
Масса светильника не более, кг	13	15	15	15
Ресурс работы светильника не менее, ч	100 000	100 000	100 000	100 000
Заводская гарантия на светильник, лет	5	5	5	5

* - световой поток светодиодов при температуре кристалла 25°C (Data Sheet)

** - световой поток светодиодов при температуре окружающей среды 25°C

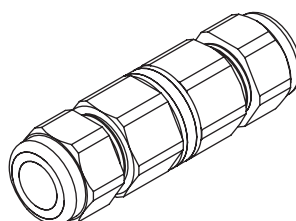
Тип кривой силы света



F40-концентрированная 40°

Вспомогательная комплектация

Соединитель_IP67



FFL 06-460-957-F40	FFL 14-920-850-A	FFL 14-920-850-F15	FFL 14-920-850-F30	FFL 14-920-850-D60	FFL 14-920-850-C120
460	920	920	920	920	920
176 - 264 AC	176 - 264 AC	176 - 264 AC	176 - 264 AC	176 - 264 AC	176 - 264 AC
47-63	47-63	47-63	47-63	47-63	47-63
0,96	0,96	0,96	0,96	0,96	0,96
2,18	4,36	4,36	4,36	4,36	4,36
1,4	0,065	0,12	0,12	0,12	0,12
1	1	1	1	1	1
Seoul Semiconductor	Nichia	Nichia	Nichia	Nichia	Nichia
4	2304	1440	1440	1440	1440
71735*	148000 *	146480 *	146480 *	146480*	146480*
50784**	128949 **	127626 **	127881 **	127343**	132993**
5300-6000	4700 - 5300	4700 - 5300	4700 - 5300	4700 - 5300	4700 - 5300
Ra >90	Ra >80	Ra >80	Ra >80	Ra >80	Ra >80
1	1	1	1	1	1
F40- концентрированная 40°	A-Ассиметричная	F15- концентрированная 15°	F30- концентрированная 30°	D60-глубокая 60°	C120-косинусная 120°
от -40 до +50	от -40 до +50	от -40 до +50	от -40 до +50	от -40 до +50	от -40 до +50
У1	У1	У1	У1	У1	У1
IP66	IP66	IP66	IP66	IP66	IP66
сплав алюминия с полимерным покрытием	сплав алюминия (с анодированным и полимерным покрытием)	сплав алюминия (с анодированным и полимерным покрытием)	сплав алюминия (с анодированным и полимерным покрытием)	сплав алюминия (с анодированным и полимерным покрытием)	сплав алюминия (с анодированным и полимерным покрытием)
закаленное стекло	закаленное стекло + оптика FEREKS (ПММА)	оптика FEREKS (ПММА)	оптика FEREKS (ПММА)	оптика FEREKS (ПММА)	оптика FEREKS (ПММА)
поворотный кронштейн	поворотный кронштейн	поворотный кронштейн	поворотный кронштейн	поворотный кронштейн	поворотный кронштейн
420x400x300	830x815x455	830x815x455	830x815x455	830x815x455	830x815x455
15	52	52	52	52	52
100 000	100 000	100 000	100 000	100 000	100 000
5	5	5	5	5	5

* - световой поток светодиодов при температуре кристалла 25°C (Data Sheet)

** - световой поток светодиодов при температуре окружающей среды 25°C

Промышленное
освещение

Наружное
освещение

Коммерческое
освещение

Спортивное
освещение

Взрывозащищенные
светильники

Светильники
с автономным
питанием